



## Agregaty skraplające

### ze sprężarką hermetyczną Bristol Benchmark

Condensing units with reciprocating  
hermetic compressor Bristol Benchmark

Компрессорно-конденсаторные холодильные  
агрегаты на базе герметических поршневых  
компрессоров Bristol Benchmark



## **SPIS TREŚCI / INDEX / СОДЕРЖАНИЕ:**

AGREGATY SKRAPLAJĄCE ZE SPRĘŻARKĄ HERMETYCZNĄ TŁOKOWĄ BRISTOL BENCHMARK

/ CONDENSING UNITS WITH RECIPROCATING HERMETIC COMPRESSOR BRISTOL BENCHMARK

/ КОМПРЕССОРНО-КОНДЕНСАТОРНЫЕ ХОЛОДИЛЬНЫЕ АГРЕГАТЫ НА БАЗЕ ГЕРМЕТИЧЕСКИХ ПОРШНЕВЫХ КОМПРЕССОРОВ BRISTOL BENCHMARK

ZASTOSOWANIE

/ APPLICATION

/ ПРИМЕНЕНИЕ ..... 5

CHARAKTERYSTYKA

/ CHARACTERISTIC

/ ХАРАКТЕРИСТИКА ..... 6-8

OZNACZENIE

/ SYMBOL

/ МАРКИРОВКА ..... 6-8

OPIS WYPOSAŻENIA

/ EQUIPMENT DESCRIPTION

/ ОПИСАНИЕ ОБОРУДОВАНИЯ ..... 6-8

WYPOSAŻENIE STANDARDOWE

/ STANDARD EQUIPMENT

/ СТАНДАРТНОЕ ОБОРУДОВАНИЕ ..... 6-8

WYPOSAŻENIE DODATKOWE

/ ADDITIONAL EQUIPMENT

/ ДОПОЛНИТЕЛЬНОЕ ОБОРУДОВАНИЕ ..... 6-8

TABELE WYDAJNOŚCI

/ CAPACITY TABLE

/ ТЕХНИЧЕСКИЕ ХАРАКТЕРИСТИКИ ..... 9

DANE TECHNICZNE

/ TECHNICAL DATA

/ ЭЛЕКТРИЧЕСКИЕ И ПРИСОЕДИНИТЕЛЬНЫЕ ХАРАКТЕРИСТИКИ ..... 11

WYMIARY

/ DIMENSIONS

/ МАССОГАБАРИТНЫЕ ХАРАКТЕРИСТИКИ ..... 12

RYSUNKI

/ DRAWINGS

/ ЧЕРТЕЖИ ..... 12



Agregaty skraplające

ze sprężarką hermetyczną Bristol Benchmark

Condensing units with reciprocating  
hermetic compressor Bristol Benchmark

Компрессорно-конденсаторные холодильные  
агрегаты на базе герметических поршневых  
компрессоров Bristol Benchmark



# AGREGATY SKRAPLAJĄCE ZE SPRĘŻARKĄ HERMETYCZNĄ TŁOKOWĄ BRISTOL BENCHMARK / CONDENSING UNITS WITH RECIPROCATING HERMETIC COMPRESSOR BRISTOL BENCHMARK / КОМПРЕССОРНО-КОНДЕНСАТОРНЫЕ ХОЛОДИЛЬНЫЕ АГРЕГАТЫ НА БАЗЕ ГЕРМЕТИЧЕСКИХ ПОРШНЕВЫХ КОМПРЕССОРОВ BRISTOL BENCHMARK



- niski poziom hałasu / low noise operation / низкий уровень шума
- solidna konstrukcja / robust design / надежная конструкция
- niski pobór prądu / lowest energy consumption / минимальное потребление энергии
- kompaktowa budowa / compact construction / компактная конструкция
- niezwykle szeroki zakres zastosowań / ultra wide application range / очень широкая сфера применения
- wysoka jakość wykonania / high quality / высокое качество
- łatwy montaż i utrzymanie / easy installation & maintenance / простой монтаж и обслуживание

## ZASTOSOWANIE

Agregaty skraplające na bazie sprężarek hermetycznych tłokowych Bristol Benchmark zostały zaprojektowane do montażu w układach chłodniczych przemysłowych, średnio i wysokotemperaturowych. Przeznaczone do pracy z czynnikami chłodniczymi: R407C, R404A, R507, o wydajnościach od 3,5 do 7,5 kW.

\* wydajność przy temperaturze odparowania -5°C i temperaturze otoczenia +32°C

## APPLICATION

Condensing unit with reciprocating hermetic compressor Bristol Benchmark was designed to apply in industrial refrigeration systems for medium and high temperatures. Dedicated to use with refrigerants, such as R407C, R404A, R507, with capacities from 3,5 to 7,5 kW.

\* capacity in evaporating temperature -5°C, ambient temperature +32°C

## ПРИМЕНЕНИЕ

Компрессорно-конденсаторные агрегаты на базе герметических поршневых компрессоров Bristol Benchmark спроектированы для оснащения средне- и высокотемпературных промышленных холодильных систем. Предназначены для работы с хладагентами R407C, R404A, R507 с производительностью от 3,5 до 7,5 кВт. \* Производительность при температуре испарения -5°C и температуре окружающей среды +32°C

## NIEZWYKLE SZEROKI ZAKRES STOSOWANIA

Agregaty są przystosowane do pracy w temperaturze otoczenia do +38°C (przy odparowaniu od -30°C do +5°C) dla wersji standard oraz do +43°C (przy odparowaniu od -25°C do +10°C) dla wersji tropic.

## ULTRA WIDE APPLICATION RANGE

Units can operate at ambient temperature to +38°C (at evaporating temperature from -30°C to +5°C) in standard version and to +43°C (at evaporating temperature from -25°C to +10°C) in tropic version.

## ШИРОКИЙ ДИАПАЗОН ПРИМЕНЕНИЯ

Агрегаты могут работать при температуре окружающей среды до +38°C (при температуре испарения от -30°C до +5°C) для стандартного исполнения и до +43°C (при температуре испарения от -25°C до +10°C) для версии tropic.

TROPIC

STANDARD

-30 -25 -20 -15 -10 -5 0 5 10 15

To [°C]

Dołożono wszelkich starań aby informacje zawarte w niniejszym katalogu były aktualne w dniu oddania go do druku. Ze względu na stały rozwój technologiczny zarówno firmy Cooling Solutions jak i dostawców komponentów do produkcji, zastrzegamy sobie prawo do wprowadzenia zmian w odniesieniu do danych zawartych w tym katalogu. O zmianach informować będziemy w możliwie najkrótszym czasie.

We have taken all possible measures to make sure that the information contained in the catalogue are up-to-date on the day of forwarding the catalogue to printing house. Due to permanent technological development of Cooling Solutions as well as its suppliers, we reserve the right to introduce changes in data contained in the catalogue. All changes shall be reported as early as possible.

Мы прилагаем все усилия, чтобы информация в данном каталоге была актуальна к дате подачи в печать. Принимая во внимание постоянное технологическое развитие как фирмы Cooling Solutions, так и поставщиков компонентов, мы оставляем за собой право на внесение изменений в содержание данного каталога. О внесении изменений мы будем информировать Вас в возможно короткие сроки.

# AGREGATY SKRAPLAJĄCE ZE SPRĘŻARKĄ HERMETYCZNĄ TŁOKOWĄ BRISTOL BENCHMARK

Agregaty skraplające 3-fazowe ze skraplaczami chłodzonymi powietrzem, montowane na bazie sprężarek hermetycznych tłokowych Bristol Benchmark.

## CHARAKTERYSTYKA

**Czynnik chłodniczy:** R407C, R404A / R507

### Zasilanie:

sprężarka: 400V/3/50Hz  
wentylatory: 350mm - 230V/1/50Hz, 450mm - 400V/3/50Hz  
- opcjonalnie 450mm - 230V/1/50Hz

### Sprężarka:

Wyposażona standardowo w grzałkę oleju, zawory odcinające rotalock na ssaniu i tłoczeniu (rotalock na tłoczeniu od APTXB-5). Silnik sprężarki zabezpieczony elektrycznie przez zabezpieczenie wewnętrzne typu klixon.

### Olej:

Sprężarka fabrycznie jest napełniona syntetycznym olejem poliesterowym typ Hatcol 32BCE.

### Skraplacz:

Skraplacz powietrzny 1 i 2-wentylatorowy, dostosowany do pracy agregatu w temperaturze otoczenia do +38°C dla wersji standard, przy temperaturze odparowania do 5°C oraz do 43°C dla wersji tropic, przy temperaturze odparowania do 10°C.

Wykonany z rurek miedzianych, z lamelami aluminiowymi w obudowie stalowej lakierowanej w kolorze RAL9005.

### Podstawa:

Pełna z blachy stalowej, lakierowana w kolorze RAL9005.

### Zabezpieczenia:

Agregat od strony ciśnieniowej zabezpiecza presostat podwójny z automatycznym resetem (klasa ochrony IP-44).

### Zbiornik cieczy:

Wyposażony w:  
- zawór rotalock na wyjściu  
- przyłączem pod zawór bezpieczeństwa lub zawór bezpieczeństwa.

### Skrzynka przyłączeniowa:

W skrzynce znajdują się wpięte w listwę przewody presostatu zabezpieczającego HP/LP, wentylatorów skraplacza, sprężarki z grzałką.

## OPIS WYPOSAŻENIA

Wentylatory  
1 lub 3-fazowe

Skraplacz  
powietrzny  
1 lub 2  
wentylatorowy

Skrzynka  
elektryczna  
przyłączeniowa  
oraz presostat  
podwójny HP/LP  
z automatycznym  
resetem



Zbiornik cieczy  
z zaworem  
odcinającym na  
wyjściu i przyłączem  
pod zawór  
bezpieczeństwa  
lub zawór  
bezpieczeństwa

Tłumik pulsacji  
zapewniający cichą  
pracę sprężarki

Wysokowydajna  
sprężarka  
hermetyczna  
tłokowa Bristol  
Benchmark  
3-fazowa

## WYPOSAŻENIE STANDARDOWE

- sprężarka hermetyczna tłokowa Bristol Benchmark 3-fazowa
- zawór rotalock na stronie tłocznej i ssawnej (w modelach do APTXB-4 króciec tłoczny jest łączony bezpośrednio ze skraplaczem)
- pełna podstawa z blachy giętej dostosowana pod wymiar skraplacza i sprężarki
- tłumik pulsacji na tłoczeniu zapewniający cichą pracę sprężarki
- skraplacz powietrzny 1 lub 2-wentylatorowy, z zamontowanymi wentylatorami
- zbiornik cieczy z zaworem rotalock na wyjściu przyłączem pod zawór bezpieczeństwa lub zawór bezpieczeństwa
- zaworek serwisowy na linii skraplacz-zbiornik
- presostat podwójny HP/LP z automatycznym resetem, podłączony elastycznymi przewodami ciśnieniowymi w osłonie stalowej
- skrzynka przyłączeniowa elektryczna z wyprowadzonymi przewodami elektrycznymi presostatu HP/LP, wentylatorów skraplacza oraz sprężarki z grzałką

## WYPOSAŻENIE DODATKOWE

- regulacja wydajności skraplacza za pomocą elektronicznego regulatora obrotów wentylatorów (płynna) lub za pomocą presostatu wysokiego ciśnienia (załącz-wyłącz)
- presostat LP (ze zmienną lub stałą nastawą) do odsysania czynnika
- odolejacz, zawór zwrotny za odolejaczem
- separator cieczy na ssaniu, filtr ssawny
- zawór bezpieczeństwa na zbiorniku cieczy
- linia cieczowa (filtr odwadniacz, wziernik, zawór kulowy)
- zawór kulowy na tłoczeniu (umożliwiający podłączenie wymiennika do odzysku ciepła)
- obudowa z blachy ocynkowanej RAL7035 (możliwość wygtuszenia matą)

## OZNACZENIE AGREGATU

	A P T X B - 5 - Tropic
A	Model agregatu A - agregat chłodzony powietrzem
P	Wykonanie agregatu P - wysokowydajne
T	Typ zasilania T - 3-fazowe
X	Czynnik chłodniczy X - olej estrowy (R407C, R404A / R507)
B	Typ sprężarki B - Bristol Benchmark
5	Wydajność chłodnicza agregatu [kW] To=-5°C / Tot=+32°C dla R404A
Tropic	Wersja agregatu Tropic - powiększony skraplacz (możliwa praca w max. Tot=+43°C) bez oznaczenia - skraplacz standardowy (możliwa praca w max. Tot=+38°C)

# CONDENSING UNITS WITH RECIPROCATING HERMETIC COMPRESSOR BRISTOL BENCHMARK

Condensing units 3 phase with air cooled condenser, assembling on the base of hermetic piston compressor Bristol Benchmark

## CHARACTERISTIC

**Type of refrigerant:** R407C, R404A / R507

**Voltage:**

compressor: 400V/3/50Hz

fans: 350mm - 230V/1/50Hz, 450mm - 400V/3/50Hz

- option 450mm - 230V/1/50Hz

**Compressor:**

Each compressor is supplied with crankcase heater, rotalock shut-off valves on suction and discharge (rotalock on discharge from APTXB-5). Compressor motor electrical protected with klixon.

**Oil:**

Compressors are charged in the factory with synthetic polyester oil type Hatcol 32BCE.

**Condenser:**

Air cooled condenser with 1 or 2 fans.

Condenser can operate at ambient temperature +38°C in standard version at evaporating 5°C or at ambient temperature 43°C in tropic version at evaporating 10°C.

Condensers are made of cooper tubes with aluminium coils, lacquered on RAL9005.

**Base:**

Sheet metal plate, lacquered on RAL9005.

**Protection:**

CU protected with pressure control HP/LP with automatic reset (protection class IP-44).

**Liquid receiver:**

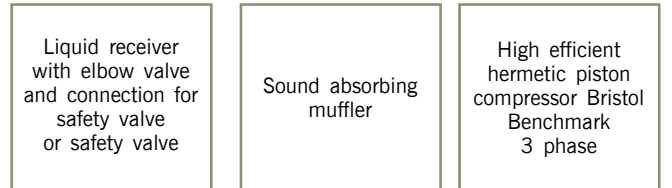
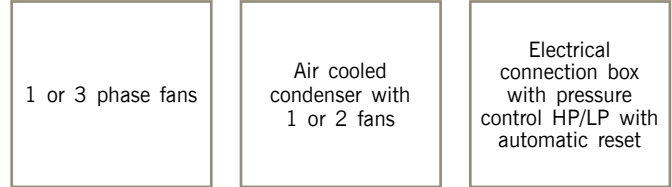
Equiped with:

- rotalock shut-off valve in output
- connection for safety valve or safety valve

**Electrical connection box:**

Box is with electrical connection conductor from HP/LP pressure control, fans, compressor and crakcase heater.

## EQUIPMENT



## STANDARD EQUIPMENT

- hermetic piston compressor Bristol Benchmark 3 phase
- rotalock shut-off valves on suction and discharge (to APTXB-4 discharge directly connect with condenser)
- sheet metal plate
- sound absorbing muffler on discharge
- air cooled condenser with 1 or 2 fans
- liquid receiver with rotalock in output and connection for safety valve or safety valve
- acces valve on liquid line between condenser and receiver
- pressure control HP/LP with automatic reset connected with flexible and metal hose
- electrical connection box with conductor from HP/LP pressure control, fans, compressor and crankcase heater

## ADDITIONAL EQUIPMENT

- electrical fans speed controler for regulation condenser capacity (fluently) or pressure control HP (on-off)
- pressure control LP (with variable or constant settings) use for sucked off refrigerant
- oil separator, check valve behind oil separator
- suction separator, suction filter
- safety valve on receiver
- liquid line (filter drier, sight glass, ball valve)
- ball valve on discharge (for use heat exchanger)
- zinc galvanized housing laquered on RAL7035 (possibility of sound proofing)

## SYMBOL

	A P T X B - 5 - Tropic
A	Type CU A - air cooled condensing unit
P	Series P - high-duty
T	Voltage T - 3 phase
X	Refrigerant X - ester oil (R407C, R404A / R507)
B	Compressor type B - Bristol Benchmark
5	Cooling capacity [kW] To=-5°C / Tot=+32°C dla R404A
Tropic	Version CU Tropic - larger condenser (max. working temperature Tot=43°C) without - standard condenser (max. working temperature Tot=38°C)

# КОМПРЕССОРНО-КОНДЕНСАТОРНЫЕ ХОЛОДИЛЬНЫЕ АГРЕГАТЫ НА БАЗЕ ГЕРМЕТИЧЕСКИХ ПОРШНЕВЫХ КОМПРЕССОРОВ BRISTOL BENCHMARK

Компрессорно-конденсаторные холодильные агрегаты трёхфазные, с воздушным охлаждением, на базе герметических поршневых компрессоров Bristol Benchmark

## ХАРАКТЕРИСТИКА

**Хладагент:**

R407C, R404A / R507

**Питание:**

компрессор: 400В/3/50Гц

вентиляторы: Ø 350мм - 230В/1/50Гц, Ø 450мм, Ø 500мм - 400В/3/50Гц

- опция Ø 450мм - 230В/1/50Гц

**Компрессор:**

Стандартно оборудован в ТЭН подогрева масла, запорными клапанами „rotalock“ на линиях всасывания и нагнетания (rotalock на линии нагнетания от АРТХВ-5). Двигатель оборудован внутренней защитой типа KLIXON.

**Масло:**

Компрессор заполнен синтетическим полиэфирным маслом тип Hatcol 32BCE.

**Конденсатор:**

Воздушный конденсатор одно-, двух- или четырехвентиляторный, приспособленный к работе при температуре окружающей среды до +38°C в стандартном исполнении при температуре испарения до +5°C, а также до +43°C в версии „Tropic“ при температуре испарения до +10°C.

Выполнен из медных трубок с алюминиевыми рёбрами в стальном эмалированном корпусе цвета RAL9005.

**Основание:**

Цельный стальной эмалированный лист цвета RAL9005.

**Предохранители:**

Узлы высокого давления защищены двойным пресостатом с автоматическим сбросом (класс защиты IP-44).

Ресивер для жидкости:

**Оборудован:**

- клапан „rotalock“ на выходе;  
- патрубок для монтажа предохранительного клапана или предохранительным клапаном.

**Шкаф электрических соединений:**

К шкафу выведены на клеммную коробку провода предохранительного пресостата, вентиляторов конденсатора, компрессора с подогревателем масла (класс защиты IP-55).

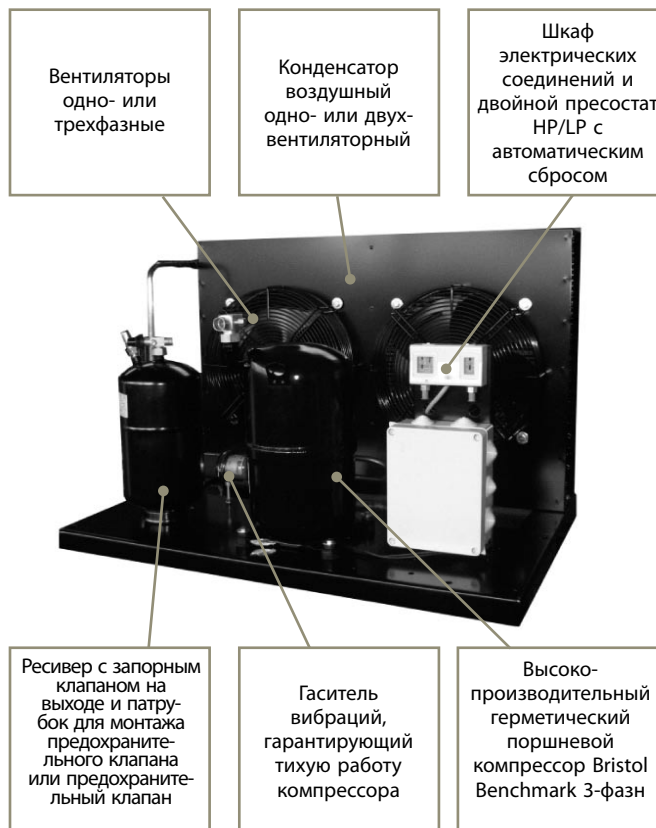
## СТАНДАРТНОЕ ОБОРУДОВАНИЕ

- компрессор герметический поршневой Bristol Benchmark трехфазный;
- клапан „rotalock“ на линиях нагнетания и всасывания (в моделях до АРТ-4 патрубок нагнетателя соединяется непосредственно с конденсатором);
- полноразмерная основа из гнутого листа, подобрана под габариты конденсатора и компрессора;
- гаситель вибраций контура нагнетателя, обеспечивающий бесшумную работу компрессора;
- воздушный конденсатор одно или двухвентиляторный;
- ресивер для жидкости с клапаном „rotalock“, на выходе патрубок для предохранительного клапана или предохранительным клапаном;
- сервисный клапан на линии конденсатор-ресивер;
- пресостат двойной НР/LP с автоматическим сбросом, подсоединенный эластичными шлангами в стальном рукаве;
- шкаф электрических соединений с выведенными проводами пресостата, вентиляторов конденсатора и компрессора с подогревателем.

## ДОПОЛНИТЕЛЬНОЕ ОБОРУДОВАНИЕ

- регулятор производительности конденсатора при помощи электронного регулятора вращений вентилятора (плавное) или при помощи пресостата (ходовое; пуск-остановка);
- пресостат низкого давления (с переменной или фиксированной уставкой) для всасывания хладагента;
- маслоотделитель, возвратный клапан;
- фильтр на линии всасывания;
- предохранительный клапан на ресивере жидкости;
- жидкостная линия (осушительный фильтр, глазок, шаровой вентиль);
- шаровой вентиль на линии нагнетания (возможность подключения теплообменника);
- корпус из оцинкованного листа RAL7035 (возможность звукоизоляции ковриком).

## ОПИСАНИЕ ОБОРУДОВАНИЯ



## МАРКИРОВКА АГРЕГАТА

A P T X B - 5 - Tropic	
A	Модель агрегата A - агрегат, охлаждаемый воздухом
P	Исполнение P - высокопроизводительный
T	Тип питания T - трехфазное
X	Хладагент X - эфирное масло (R407C, R404A / R507)
B	Тип компрессора B - Bristol Benchmark
5	Холодопроизводительность To=-5°C / Tot=+32°C для R404A
Tropic	Версия агрегата Tropic - увеличенный конденсатор (возможна работа при Tокр.сред=+43oC) без обозначения - стандартный конденсатор (возможна работа при Tокр.сред=+38°C)

## AGREGATY SKRAPLAJĄCE ZE SPRĘŻARKĄ HERMETYCZNĄ TŁOKOWĄ BRISTOL BENCHMARK

## / CONDENSING UNITS WITH RECIPROCATING HERMETIC COMPRESSOR BRISTOL BENCHMARK

## / КОМПРЕССОРНО-КОНДЕНСАТОРНЫЕ ХОЛОДИЛЬНЫЕ АГРЕГАТЫ НА БАЗЕ ГЕРМЕТИЧЕСКИХ ПОРШНЕВЫХ

## КОМПРЕССОРОВ BRISTOL BENCHMARK

### STANDARD

### R407C

Model agregatu /Type CU /Тип агрегата	To	-30		-25		-20		-15		-10		-5		0		5	
	Tot	Qo	Pe	Qo	Pe	Qo	Pe	Qo	Pe	Qo	Pe	Qo	Pe	Qo	Pe	Qo	Pe
APTXB-3,5	27	-	-	-	-	1443	975	2104	1144	2856	1318	3615	1485	4312	1627	4899	1726
	32	-	-	-	-	1222	966	1865	1150	2588	1335	3308	1509	3959	1655	4493	1757
	38	-	-	-	-	954	930	1579	1135	2269	1336	2945	1523	3541	1678	4013	1786
APTXB-4	27	-	-	-	-	1267	887	1876	1058	2579	1228	3343	1403	4136	1588	4926	1786
	32	-	-	-	-	1031	854	1617	1040	2291	1222	3018	1409	3767	1604	4509	1812
	38	-	-	-	-	772	782	1324	989	1954	1190	2630	1394	3320	1605	3998	1830
APTXB-5	27	-	-	-	-	1850	1125	2626	1319	3469	1511	4389	1708	5388	1914	6463	2135
	32	-	-	-	-	1586	1108	2337	1315	3142	1524	4011	1737	4951	1959	5959	2195
	38	-	-	-	-	1259	1084	1984	1304	2746	1527	3558	1757	4429	1995	5360	2247
APTXB-6	27	1236	925	1732	1085	2399	1268	3209	1471	4136	1691	5160	1931	6262	2192	7426	2480
	32	1161	930	1551	1084	2135	1268	2873	1477	3735	1708	4699	1962	5743	2241	6848	2549
	38	-	-	1433	1086	1892	1267	2527	1481	3299	1723	4180	1993	5144	2293	6172	2624
APTXB-7	27	669	901	1638	1177	2570	1436	3503	1682	4468	1922	5488	2165	6583	2424	7760	2713
	32	567	777	1484	1082	2355	1374	3221	1652	4114	1923	5062	2196	6082	2482	7185	2798
	38	532	511	1378	866	2166	1211	2942	1544	3741	1867	4592	2189	5515	2522	6520	2881
APTXB-7,5	27	1236	1052	2012	1358	2857	1626	3782	1874	4789	2122	5876	2392	7035	2709	8247	3098
	32	920	1015	1685	1332	2507	1615	3398	1881	4360	2148	5394	2439	6491	2777	7638	3184
	38	553	953	1305	1280	2101	1577	2950	1862	3859	2150	4829	2463	5854	2821	6923	3248

### TROPIC

### R407C

Model agregatu /Type CU /Тип агрегата	To	-25		-20		-15		-10		-5		0		5		10	
	Tot	Qo	Pe	Qo	Pe	Qo	Pe	Qo	Pe	Qo	Pe	Qo	Pe	Qo	Pe	Qo	Pe
APTXB-3,5	32	-	-	1347	974	2051	1147	2860	1318	3695	1477	4485	1610	5174	1701	5726	1738
	36	-	-	1158	960	1849	1150	2632	1333	3431	1501	4176	1639	4815	1733	5312	1770
	43	-	-	-	-	1494	1127	2235	1335	2973	1522	3642	1673	4193	1775	4595	1815
APTXB-4	32	-	-	1175	878	1844	1057	2629	1227	3503	1395	4439	1565	5411	1741	6392	1928
	36	-	-	975	842	1619	1040	2374	1226	3213	1408	4109	1590	5036	1778	5970	1974
	43	-	-	-	-	1245	970	1940	1188	2710	1398	3529	1607	4372	1818	5217	2036
APTXB-5	32	-	-	1630	1111	2402	1317	3235	1521	4143	1728	5135	1941	6209	2167	7363	2411
	36	-	-	1410	1095	2163	1311	2967	1527	3835	1747	4777	1973	5797	2211	6891	2467
	43	-	-	-	-	1738	1290	2493	1522	3294	1760	4155	2006	5081	2263	6075	2536
APTXB-6	32	1606	1084	2248	1269	3065	1474	4029	1696	5118	1934	6315	2187	7603	2457	8966	2747
	36	1492	1084	2051	1268	2797	1478	3697	1710	4728	1960	5870	2230	7104	2519	8413	2831
	43	-	-	1802	1269	2403	1484	3176	1728	4091	1999	5124	2294	6254	2615	7462	2963
APTXB-7	32	1549	1137	2496	1424	3472	1682	4511	1918	5645	2146	6898	2376	8287	2624	9824	2903
	36	1441	1027	2325	1357	3234	1655	4204	1927	5269	2185	6452	2441	7772	2711	9239	3010
	43	1360	707	2119	1129	2896	1514	3733	1865	4663	2193	5712	2511	6898	2836	8232	3185
APTXB-7,5	32	1959	1355	2911	1627	3970	1866	5155	2088	6482	2310	7961	2551	9592	2836	11373	3189
	36	1672	1331	2601	1619	3626	1879	4766	2124	6039	2372	7454	2642	9015	2957	10717	3342
	43	1188	1257	2076	1574	3040	1868	4102	2154	5279	2447	6583	2767	8019	3133	9585	3570

Parametry pracy / operating conditions / рабочие параметры: 11,1K przegrzanie par na ssaniu / suction superheating / перегрев пара на всасывании,  
8,3K dochłodzenie cieczy / liquid subcooling / доохлаждение жидкости

Powyższe wyniki bazują na temperaturze punktu rosy / Data above usues the Dew Point method / Указанные результаты базируются на температуре точки росы

Qo - wydajność chłodnicza / cooling capacity / холодопроизводительность [W]

Pe - moc elektryczna / power consumption / электрическая мощность [W]

To - temperatura odparowania / evaporating temperature / температура кипения [°C]

Tot - temperatura otoczenia / ambient temperature / температура окружающей среды [°C]

**AGREGATY SKRAPLAJĄCE ZE SPRĘŻARKĄ HERMETYCZNĄ TŁOKOWĄ BRISTOL BENCHMARK****/ CONDENSING UNITS WITH RECIPROCATING HERMETIC COMPRESSOR BRISTOL BENCHMARK****/ КОМПРЕССОРНО-КОНДЕНСАТОРНЫЕ ХОЛОДИЛЬНЫЕ АГРЕГАТЫ НА БАЗЕ ГЕРМЕТИЧЕСКИХ ПОРШНЕВЫХ****КОМПРЕССОРОВ BRISTOL BENCHMARK****STANDARD****R404A / R507**

Model agregatu /Type CU /Тип агрегата	To	-30		-25		-20		-15		-10		-5		0	
	Tot	Qo	Pe	Qo	Pe	Qo	Pe	Qo	Pe	Qo	Pe	Qo	Pe	Qo	Pe
APTXB-3,5	27	-	-	-	-	1937	1198	2662	1370	3510	1540	4389	1708	5230	1828
	32	-	-	-	-	1647	1194	2368	1391	3188	1577	4024	1755	4810	1881
	38	-	-	-	-	1293	1155	2011	1382	2801	1592	3588	1786	4309	1923
APTXB-4	27	-	-	-	-	1713	1096	2396	1281	3199	1452	4088	1632	5040	1798
	32	-	-	-	-	1393	1063	2063	1271	2839	1462	3692	1658	4600	1839
	38	-	-	-	-	1045	979	1690	1218	2426	1438	3228	1659	4075	1862
APTXB-5	27	-	-	-	-	2416	1386	3228	1596	4132	1790	5145	1992	6279	2173
	32	-	-	-	-	2074	1365	2878	1593	3748	1809	4709	2033	5776	2238
	38	-	-	-	-	1650	1336	2448	1581	3282	1818	4183	2066	5175	2295
APTXB-6	27	1870	1170	2453	1357	3231	1559	4101	1771	5153	1989	6354	2228	7685	2451
	32	1730	1180	2181	1356	2856	1561	3650	1784	4633	2018	5768	2279	7035	2527
	38	1190	830	1993	1357	2510	1559	3188	1791	4071	2041	5114	2325	6293	2602
APTXB-7	27	1003	1154	2315	1485	3438	1774	4438	2023	5521	2241	6717	2464	8051	2667
	32	843	1005	2083	1384	3130	1727	4056	2029	5061	2291	6177	2551	7429	2783
	38	781	671	1914	1128	2850	1555	3670	1938	4566	2273	5572	2594	6715	2877
APTXB-7,5	27	1877	1341	2890	1705	3883	2003	4859	2254	5983	2479	7254	2726	8670	2977
	32	1405	1295	2426	1674	3412	1994	4369	2273	5452	2530	6664	2812	8009	3098
	38	858	1219	1888	1614	2864	1958	3797	2269	4829	2562	5971	2884	7231	3211

**TROPIC****R404A / R507**

Model agregatu /Type CU /Тип агрегата	To	-25		-20		-15		-10		-5		0		+5	
	Tot	Qo	Pe	Qo	Pe	Qo	Pe	Qo	Pe	Qo	Pe	Qo	Pe	Qo	Pe
APTXB-3,5	32	-	-	1759	1199	2517	1384	3394	1557	4308	1720	5191	1834	5954	1913
	36	-	-	1514	1183	2271	1392	3126	1581	4003	1757	4838	1878	5545	1961
	43	-	-	-	-	1838	1368	2657	1591	3472	1791	4224	1928	4835	2021
APTXB-4	32	-	-	1583	1087	2335	1281	3221	1451	4221	1617	5312	1762	6438	1919
	36	-	-	1314	1048	2048	1270	2906	1462	3870	1649	4919	1811	6000	1983
	43	-	-	-	-	1578	1194	2380	1433	3275	1660	4244	1857	5239	2061
APTXB-5	32	-	-	2195	1372	3038	1595	3966	1800	5009	2006	6188	2185	7477	2379
	36	-	-	1906	1354	2745	1590	3645	1812	4645	2039	5768	2239	6991	2454
	43	-	-	-	-	2219	1570	3078	1817	4006	2072	5034	2305	6148	2554
APTXB-6	32	1839	1175	2963	1561	3814	1780	4869	2006	6094	2252	7468	2478	8928	2721
	36	1712	1181	2695	1560	3469	1787	4457	2026	5619	2290	6933	2538	8338	2808
	43	-	-	2353	1561	2964	1794	3812	2050	4849	2342	6045	2625	7341	2938
APTXB-7	32	2148	1427	3259	1759	4263	2035	5367	2264	6609	2485	8017	2674	9562	2892
	36	1996	1293	3029	1685	3962	2017	4993	2293	6162	2553	7496	2772	8969	3013
	43	1878	894	2747	1416	3529	1868	4413	2248	5435	2594	6624	2886	7958	3188
APTXB-7,5	32	2686	1693	3760	2002	4814	2256	6033	2474	7434	2698	9027	2906	10760	3167
	36	2294	1663	3360	1992	4397	2272	5579	2519	6926	2776	8454	3018	10115	3318
	43	-	-	2683	1937	3687	2263	4802	2563	6056	2877	7469	3181	9002	3546

Parametry pracy / operating conditions / рабочие параметры: 11,1K przegrzanie par na ssaniu / suction superheating / перегрев пара на всасывании,  
8,3K dochłodzenie cieczy / liquid subcooling / доохлаждение жидкости  
Powyższe wyniki bazują na temperaturze punktu rosy / Data above uses the Dew Point method / Указанные результаты базируются на температуре точки росы

Qo - wydajność chłodnicza / cooling capacity / холодопроизводительность [W]  
Pe - moc elektryczna / power consumption / электрическая мощность [W]  
To - temperatura odparowania / evaporating temperature / температура кипения [°C]  
Tot - temperatura otoczenia / ambient temperature / температура окружающей среды [°C]

**AGREGATY SKRAPLAJĄCE ZE SPRĘŻARKĄ HERMETYCZNĄ TŁOKOWĄ BRISTOL BENCHMARK**  
**/ CONDENSING UNITS WITH RECIPROCATING HERMETIC COMPRESSOR BRISTOL BENCHMARK**  
**/ КОМПРЕССОРНО-КОНДЕНСАТОРНЫЕ ХОЛОДИЛЬНЫЕ АГРЕГАТЫ НА БАЗЕ ГЕРМЕТИЧЕСКИХ ПОРШНЕВЫХ КОМПРЕССОРОВ BRISTOL BENCHMARK**

WERSJA / VERSION / ВЕРСИЯ STANDARD & TROPIC DANE TECHNICZNE / TECHNICAL DATA / ЭЛЕКТРИЧЕСКИЕ И ПРИСОЕДИНИТЕЛЬНЫЕ ХАРАКТЕРИСТИКИ

Model agregatu /Type CU /Тип агрегата	Sprężarka / Compressor / Компрессор						Agregat / CU / Агрегат			
	Wydaźność objętościowa /Displacement / Производительность	Zasilanie /Voltage / Питание	Prąd / Current / Ток			Grzałka karteru /Heater /Подогрев кarterа	Napełnienie olejem /Oil charge /Объем масла	Zbiornik /Receiver /Ресивер	Przyłącze ssawne /Suction connection /Патрубок всасывания	Przyłącze cieczowe /Liquid connection /Патрубок жидкостный
			RLA	LRA	MCC					
[m³/h]/[m³/ч]	[V/f/Hz]/[В/ф/Гц]	[A]	[A]	[A]	[W]/[Вт]	[dm³]/[дм³]	[dm³]/[дм³]			
APTXB-3,5	7.6	400/3/50	3,3	30,0	5,6	30	1,3	5,3	7/8"	3/8"
APTXB-4	8.0	400/3/50	3,5	30,0	6,1	30	1,3	5,3	7/8"	3/8"
APTXB-5	9.4	400/3/50	5,2	45,0	9,0	30	1,3	5,3	7/8"	3/8"
APTXB-6	10.6	400/3/50	4,7	45,0	7,1	30	1,3	5,3	7/8"	3/8"
APTXB-7	11.3	400/3/50	5,0	42,0	8,0	30	1,3	7,1	7/8"	3/8"
APTXB-7,5	12.5	400/3/50	6,0	42,0	8,5	30	1,3	7,1	7/8"	3/8"

RLA - nominalny prąd pracy / working current / номинальный рабочий ток [A]

LRA - prąd zablokowanego wirnika / locked rotor current / ток заблокированного вентилятора [A]

MCC - maksymalny prąd pracy / maximum operating current / максимальный рабочий ток [A]

WERSJA / VERSION / ВЕРСИЯ STANDARD & TROPIC DANE TECHNICZNE / TECHNICAL DATA / ЭЛЕКТРИЧЕСКИЕ И ПРИСОЕДИНИТЕЛЬНЫЕ ХАРАКТЕРИСТИКИ

Model agregatu /Type CU /Тип агрегата / Тип агрегата	Skraplacz / Condenser / Конденсатор STANDARD					Skraplacz / Condenser / Конденсатор TROPIC				
	N° x φ	Całkowity przepływ powietrza /Air flow / Проток воздуха	Zasilanie /Voltage / Питание	Moc /Power consumption / Потр. мощность	Pobór prądu /Rated current / Потр. ток	N° x φ	Całkowity przepływ powietrza /Air flow / Проток воздуха	Zasilanie /Voltage / Питание	Moc /Power consumption / Потр. мощность	Pobór prądu /Rated current / Потр. ток
APTXB-3,5	1x350	1800	230/1/50	1x140	1x0,65	1x350	1850	230/1/50	1x140	1x0,65
APTXB-4	1x350	1800	230/1/50	1x140	1x0,65	1x450	3800	400/3/50	1x250	1x0,83
APTXB-5	1x350	1850	230/1/50	1x140	1x0,65	1x450	3800	400/3/50	1x250	1x0,83
APTXB-6	1x450	3800	400/3/50	1x250	1x0,83	2x350	3650	230/1/50	2x140	2x0,65
APTXB-7	1x450	3800	400/3/50	1x250	1x0,83	2x350	3750	230/1/50	2x140	2x0,65
APTXB-7,5	1x450	3800	400/3/50	1x250	1x0,83	2x350	3600	230/1/50	2x140	2x0,65

Opcja - 1-fazowe wentylatory o średnicy 450mm / In option assembled 1-phase fans with diameter 450mm / Опция - однофазные вентиляторы диаметром 450 мм (P=375W, I=1,7A)

**AGREGATY SKRAPLAJĄCE ZE SPRĘŻARKĄ HERMETYCZNĄ TŁOKOWĄ BRISTOL BENCHMARK**  
**/ CONDENSING UNITS WITH RECIPROCATING HERMETIC COMPRESSOR BRISTOL BENCHMARK**  
**/ КОМПРЕССОРНО-КОНДЕНСАТОРНЫЕ ХОЛОДИЛЬНЫЕ АГРЕГАТЫ НА БАЗЕ ГЕРМЕТИЧЕСКИХ ПОРШНЕВЫХ КОМПРЕССОРОВ BRISTOL BENCHMARK**

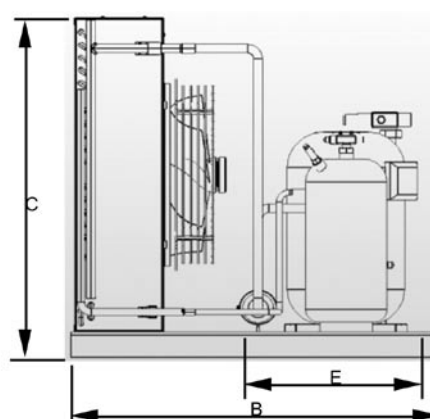
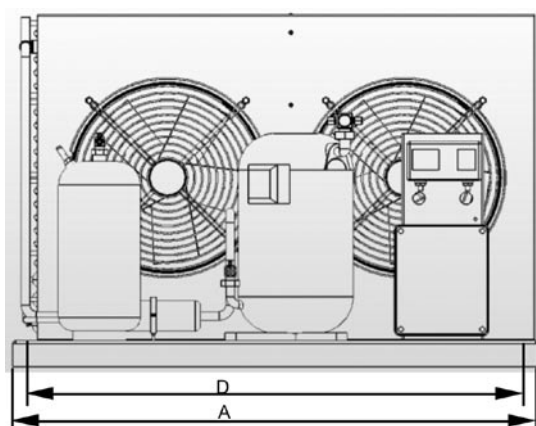
WERSJA / VERSION / ВЕРСИЯ STANDARD &amp; TROPIC

WYMIARY / DIMENSIONS / МАССОГАБАРИТНЫЕ ХАРАКТЕРИСТИКИ

Model agregatu /Type CU /Тип агрегата	Agregat / Агрегат CU STANDARD					Agregat / Агрегат CU TROPIC				
	Wymiary / Dimensions / Габариты				Masa brutto /Weight gross /Масса брутто	Wymiary / Dimensions / Габариты				Masa brutto /Weight gross /Масса брутто
	Długość /Lenght /Длина A	Głębokość /Depth /Глубина B	Wysokość /Height /Высота C	Rozstaw otworów /Fixed /Расстояние м/отв. DxE		Długość /Lenght /Длина A	Głębokość /Depth /Глубина B	Wysokość /Height /Высота C	Rozstaw otworów /Fixed /Расстояние м/отв. DxE	
[mm]/[mm]	[mm]/[mm]	[mm]/[mm]	[mm]/[mm]	[kg]/[kg]	[mm]/[mm]	[mm]/[mm]	[mm]/[mm]	[mm]/[mm]	[kg]/[kg]	
APTxB-3,5	650	700	520	620x350	74	650	700	670	620x350	76
APTxB-4	650	700	520	620x350	78	650	700	670	620x350	90
APTxB-5	650	700	670	620x350	83	650	700	670	620x350	93
APTxB-6	650	700	670	620x350	84	1000	700	680	960x300	93
APTxB-7	650	700	670	620x350	85	1000	700	810	960x300	96
APTxB-7,5	650	700	670	620x350	96	1000	700	820	960x300	99

WERSJA / VERSION / ВЕРСИЯ STANDARD &amp; TROPIC

RYSUNKI / DRAWINGS / ЧЕРТЕЖИ

















-  Sprężarki / Compressors / Компрессоры
  
-  Agregaty Skraplające / Condensing Units  
Компрессорно-конденсаторные холодильные агрегаты
  
-  Zespoły Sprężarkowe / Muticompressors Systems (MCS)  
Мультикомпрессорные станции
  
-  Schładzacz Cieczy / Chillers  
Холодильные машины для охлаждения жидкости
  
-  Chłodnice, Skraplacze, Wymienniki Ciepła  
Coolers, Condensers, Heat Exchangers  
Воздухоохладители, Конденсаторы, Теплообменники
  
-  Automatyka Chłodnicza, Sterowniki, Komponenty  
Automatic and Control for Refrigeration  
Автоматика, холодильная арматура и управляющие устройства
  
-  Pompy ciepła / Heat pumps / Тепловые насосы



**AREA Traders Polska**  
ul. Relaksowa 27  
55-080 NOWA WIEŚ WROCŁAWSKA  
Tel. +48 71/ 354 56 24  
Fax +48 71/ 354 56 22  
Mail: [area@area.pl](mailto:area@area.pl)



**Cooling Solutions Polska**  
ul. Relaksowa 27  
55-080 NOWA WIEŚ WROCŁAWSKA  
Tel. +48 71/ 354 56 24  
Fax +48 71/ 354 56 22  
Mail: [coolings@coolings.pl](mailto:coolings@coolings.pl)



**AREA Traders Ukraine**  
Avtozavodskaja str, 24/2, of. 218  
KIEV 04074  
Tel : +380 44 501 09 40  
Fax +380 44 501 09 47  
Mail: [logist@area.com.ua](mailto:logist@area.com.ua)



**AREA Traders Spain**  
c. Valencia, 17-19, nave 4  
Polígono Industrial Can Oller  
08130 SANTA PERPETUA DE MOGODA  
Barcelona / Spain  
Tel. +34 935 748 240  
Fax +34 935 443 646  
Mail: [comercial@area.es](mailto:comercial@area.es) / [tecnico@area.es](mailto:tecnico@area.es)



**AREA Traders France**  
8, rue des Colonels Renard  
75017 PARIS  
Tél. +33 171 181 553  
Fax +33 171 181 554  
Mail : [area@area-traders.fr](mailto:area@area-traders.fr)